

1	2	3	4	5	6	7	8	9
	17	51-3505058	1	Прокладка наливной пробки	Прокладка на наливная тапа	Těsnění nálevního uzávěru	Beöntő zárócsavar tömitése	Podkładka korka wlewu
	21	200325-П29	2	Болт М10×80 крепления главного цилиндра	Болт М10×80 за крепване главния цилиндър	Šroub M10×80 k uchyacení hlavního válce	Főfékhenger M10×80-as rögzítőcsavarja	Šruba M10×80 mocująca cylinder główny
	22	252136-П2	2	Шайба 10 пружинная	Шайба 10 пружинна	Pružná podložka 10	10-es rúgós alátétgyűrű	Podkładka 10 sprężysta
		ВК-21-3500105-А*	1	Комплект деталей для главного цилиндра	Комплект детали за главния цилиндър	Sada dílů hlavního válce	Főfékhenger alkatrész-készlete	Komplet części do cylindru głównego
				Подгруппа 3506. Трубопроводы гидротормозов	Подгрупа 3506. Тръбопроводите на хидроспирачките	Podskupina 3506. Potrubí hydraulické brzdy	3506. Alcsoport. Fékvezetékek	Podgrupa 3506. Przewody rurowe hamulców hydraulicznych
13	17	20-3506005	1	Штуцер главного цилиндра тормоза	Щуцер на главния спирачен цилиндър	Hrdlo hlavního válce	Főfékhenger csőcsonkja	Króciec cylindra głównego hamulca
	8	51-3506013	1	Прокладка штуцера	Прокладка на щуцера	Těsnění hrdla	Csőcsonk tömitése	Podkładka króćca
	29	469-3506006	1	Трубка от главного цилиндра к центральному тройнику в сборе	Тръба от главния цилиндър към централния	Trubka od hlavního válce k hlavnímu „T“ rozvodu kompletní	Főfékhengert a központi	Rurka od cylindra głównego do trójnika centralnego w komplecie
		450-3506020-БР	1		Тещик комплект	„Т“ rozvod kompletní	Központi Tcső	
	30	69-3506018	1	Тройник центральный трубопроводов	Тещик централен на тръбопроводите	Hlavní „T“ rozvod potrubí	T-csővel összekötő komplett cső	Trójnik centralny przewodów rurowych
13	31	469-3506015	1	Трубка от центрального тройника к тройнику передних тормозов в сборе	Тръба от централния тещик към тещика на предните спирачки комплект	Trubka od hlavního „T“ rozvodu k „T“ rozvodce předních kol kompletní	Központi T-csővel az elülső fékek T-csővével összekötő komplett cső	Rurka od trójnika centralnego do trójnika przednich hamulców w komplecie
	13	20-3506046	1	Втулка защитная	Втулка защитна	Pouzdro pojistné	Védőhüvely	Tuleja ochronna
	40	69-3506009	1	Тройник передних тормозов в сборе	Тещик на предните спирачки комплект	Pouzdro pojistné „T“ rozvodka přední brzdy kompletní	Elülső fékek komplett T-csöve	Trójnik przednich hamulców w komplecie
	41	201417-П29	1	Болт М6×14 крепления тройника	Болт М6×14 за крепване на тещика	Šroub M6×14 k upevnění „T“ rozvodky	T-cső M6×14-es rögzítőcsavarja	Šruba M6×14 mocująca trójnik

* Состоит из деталей: 51-3506013 (2 шт.) и 51-3505058, 51-3505035, 12-3501051, 51-3505020 (по 1 шт.)

* Състои се от: 51-3506013 (2 бр.) и 51-3505058, 51-3505035, 12-3501051, 51-3505020 (по 1 бр.)

* Skládá se z následujících dílů: 51-3506013 (2 ks) a 51-3505058, 51-3505035, 12-3501051, 51-3505020 (po 1 ks).

* Következő alkatrészből áll: 51-3506013 (2 db) és 51-3505058, 51-3505035, 12-3501051, 51-3505020 (1-1 db)

* Składa się z części: 51-3506013 (2 szt.) i 51-3505058, 51-3505035, 12-3501051, 51-3505020 (po 1 szt.)

1	2	3	4	5	6	7	8	9
13	12	250508-П29	1	Гайка М6	Гайка М6	Maticе M6	M6-os anya	Накрѣтка М6
	11	252134-П2	1	Шайба 6 пружинная	Шайба 6 пружинна	Pružná podložka 6	6-os rúgós alátétgyűrű	Podkładka 6 sprężysta
	42	469-3506023 69-3506035-БР	1	Трубка от тройника к левому переднему гибкому шлангу в сборе	Тръба от тещика към левия преден гъвкав маркуч комплект	Trubka od „T“ rozvodky k levé přední hadici kompletní	T-csővet a bal mellső hajlékony tömlővel összekötő komplett cső	Rurka od trójnika do lewego przewodu giętkiego w komplecie
	2	469-3506020 450-3506135-Р	1	Трубка от тройника к правому переднему гибкому шлангу в сборе	Тръба от тещика към десния преден гъвкав маркуч комплект	Trubka od „T“ rozvodky k pravé přední hadici kompletní	T-csővet a jobb mellső hajlékony tömlővel összekötő komplett cső	Rurka od trójnika do prawego przewodu giętkiego w komplecie
	13	20-3506046	2	Втулка защитная	Втулка защитна	Pouzdro pojistné	Védőhüvely	Tuleja ochronna
	1	63-3506025	2	Шланг гибкий передних тормозов в сборе	Маркуч гъвкав на предните спирачки комплект	Hadice přední brzdy kompletní	Elülső fékek komplett hajlékony tömlője	Przewód giętki przednich hamulców w komplecie
	6	250636-П29	2	Гайка М16×1,5 крепления гибкого шланга	Гайка М16×1,5 за крепване гъвкавия маркуч	Maticе M16×1,5 k upevnění hadice	Hajlékony tömlő M16×1,5-ös anyája	Nakrętkа M16×1,5 mocująca przewód giętki
	7	252239-П8	2	Шайба 16 зубчатая	Шайба 16 зъбна	Podložka 16 ozubená	16-os fogazott gyűrű	Podkładka 16 zębata
	8	51-3506013	2	Прокладка гибкого шланга	Прокладка на гъвкавия маркуч	Těsnění hadice	Hajlékony tömlő tömítése	Podkładka przewodu giętkiego
	22	469-3506030 450-3506030-БР	1	Трубка от центрального тройника к заднему гибкому шлангу в сборе	Тръба от централния тещик към задния гъвкав маркуч комплект	Trubka od hlavní „T“ rozvodky k zadní hadici kompletní	Központi T-csővet a hátsó hajlékony tömlővel összekötő komplett cső	Rurka od trójnika centralnego do tylnego przewodu giętkiego w komplecie
	13	20-3506046	3	Втулка защитная	Втулка защитна	Pojistné pouzdro	Védőhüvely	Tuleja ochronna
	19	51-3506025	1	Шланг гибкий задних тормозов в сборе	Маркуч гъвкав на задните спирачки комплект	Hadice zadní brzdy kompletní	Hátsó fékek komplett hajlékony tömlője	Przewód giętki tylnych hamulców w komplecie
	18	69-3506033	1	Тройник трубопровода к задним тормозам	Тещик на тръбопровода към задните спирачки	„T“ rozvodka potrubí k zadním brzdám	Hátsó fékek csővének T-csőve	Trójnik przewodu rurowego do tylnych hamulców
	6	250636-П29	1	Гайка М16×1,5 крепления тройника	Гайка М16×1,5 за крепване на тещика	Maticе M16×1,5 k uchycení „T“ rozvodky	T-cső M16×1,5-ös rögzítőanyája	Nakrętkа M16×1,5 mocująca trójnik
	7	252239-П8	1	Шайба 16 зубчатая	Шайба 16 зъбна	Podložka 16 ozubená	16-os fogazott alátétgyűrű	Podkładka 16 zębata
	23	69-3506035-Б 69-3506035-БР	1	Трубка от тройника к левому заднему тормозу в сборе	Тръба от тещика към лявата задна спирачка комплект	Trubka od „T“ rozvodky k levé zadní brzdě kompletní	T-csővet a bal hátsó fékkel összekötő komplett cső	Rurka od trójnika do lewego hamulca tylnego w komplecie
	21	69-3506040-Б 69-3506040-БР	1	Трубка от тройника к правому заднему тормозу в сборе	Тръба от тещика към дясната задна спирачка комплект	Trubka od „T“ rozvodky k pravé zadní brzdě kompletní	T-csővet a jobb hátsó fékkel összekötő komplett cső	Rurka od trójnika do prawego hamulca tylnego w komplecie
	20	69-3506050-А	3	Хомутик крепления трубки	Хамут за закрепване на тръбата	Týmen k uchycení trubky	Csőrögzítő kengyel	Chomątко mocujące rurkę
	14	297594-П29	1	Лента 10×640 стяжная	Лента 10×640 стеганелна	Stahovací páska 10×640	10×640-es szorító szalag	Taśma 10×640 ściągająca
	16	297580-П29	1	Пряжка	Тока	Spona	Csat	Klamra
	15	297575-П29	1	Шплинт	Шплиц	Závlačka	Sasszeg	Zawlecзка

13, 42	13, 42	17, 8	20-3506046 20-3506005	1 2	Втулка защитная Штуцер заднего тор- моза	Втулка защитна Щуцер на задната спи- рачка	Pojistné pouzdro Hrdlo zadní brzdy	Védőhüvely Hátsó fék csőcsonkja	Tuleja ochronna Króciec hamulca tylnego
13, 42	8,9		51-3506013	4	Прокладка соедини- тельной муфты и шту- цера	Прокладка на съеди- нителната муфа и шу- цеца	Těsnění spojovací spoj- ky a hrdla	Üsszekötő elem és cső- csonk tömítése	Podkládka złącza i krócca

Примечание. Для тормозных трубок указаны: в числителе номера формованных трубок, идущих на комплектацию автомобилей, в знаменателе — прямых трубок, поставляемых в запасные части.

Забележка. За спирачните тръби са посочени: в числителя номерата на формувани тръби за комплектуване на автомобилите; в знаменателя — правите тръби, доставяни от завода в резервните части.

POZNÁMKA: U brzdových trubek jsou uvedeny: v čitateli číslo tvarované trubky, dodávané k montáži automobilu; ve jmenovateli — přímé trubky, které jsou dodávány závodem jako náhradní díly.

Megjegyzés: A fékcsövek jelölése a következő: a számlálóban a gépkocsihoz tartozó idomcsövek, a nevezőben a tartalék alkatrészekként szállított egyenes csövek jelölése van.

UWAGA. Dla rurek hamulcowych wskazano: w liczniku numery rurek kształtowanych, stosowanych do kompletowania samochodów; w mianowniku — prostych rurek, dostarczanych przez zakład, jako części zapasowe.

			Подгрупа 3507. Тормоз стояночный	Подгрупа 3507. Ръчна спирачка	Podskupina 3507. Ruční brzda	3507. Alcsoport. Kézifék	Podgrupa 3507. Hamulec postojowy		
			451Д-3507010	1	Тормоз стояночный в сборе	Ръчна спирачка комп- лект	Ruční brzda kompletní	Komplett kézifék	Hamulec postojowy w komplecie
44	48		451Д-3507012	1	Щит	Щит	Štít	Tartólemez	Tarcza
	45		451Д-3507070	1	Корпус разжимного механизма	Корпус на разтворя- щия механизъм	Skříň roztahovacího me- chanismu	Feszítőszerkezet háza	Korpus mechanizmu rozprężnego
	46		201495-П8	2	Болт М10×20 крепле- ния корпуса к щиту	Болт М10×20 за за- крепване корпуса към щита	Šroub M10×20 k uchy- cení skříňe ke štítu	Házát a tartólemezhez rögzítő M10×20-as csavar	Šruba M10×20 mocuja- ca korpus do tarczy
	12		252136-П2	2	Шайба 10 пружинная	Шайба 10 пружинна	Pružná podložka 10	10-es rúgós alátétgyűrű	Podkládka 10 sprężysta
	47		451Д-3507072	1	Корпус шариков	Корпус на сачмите	Skříň kuliček	Golyóház	Korpus kulek
	43		353087-S	2	Шарик Ø 11,9	Сачма Ø 11,9	Kulička Ø 11,9	Ø 11,9-es golyó	Kulka Ø 11,9
	44		451Д-3507075	2	Толкатель	Тласкач	Tlačná tyč	Rúd	Popychacz
	42		451Д-3507073	1	Ограничитель корпуса шариков	Ограничител на корпу- са на сачмите	Omezovač skříňe kuliček	Golyóház határolója	Ogranicznik korpusu kulek
	33		451Д-3507084	1	Колпак корпуса	Капак на корпуса	Víčko skříňky	Ház kupakja	Koľpak korpusu
	38		451Д-3507080	1	Корпус регулировочно- го механизма	Корпус на регулира- щия механизъм	Skříňka mechanismu re- gulačního	Szabályozó mechanizmus háza	Korpus mechanizmu re- gulacyjnego
	37		201514-П8	2	Болт М10×1×16 креп- ления регулировочного механизма к щиту	Болт М10×1×16 за закрепване регулиращия механизъм към щита	Šroub M10×1×16 k uchycení regulačního me- chanismu ke štítu	Szabályozó házat a tar- tólemezhez rögzítő M10×1×16-os csavar	Šruba M10×1×16 mo- cujaca mechanizm regula- cyjny do tarczy

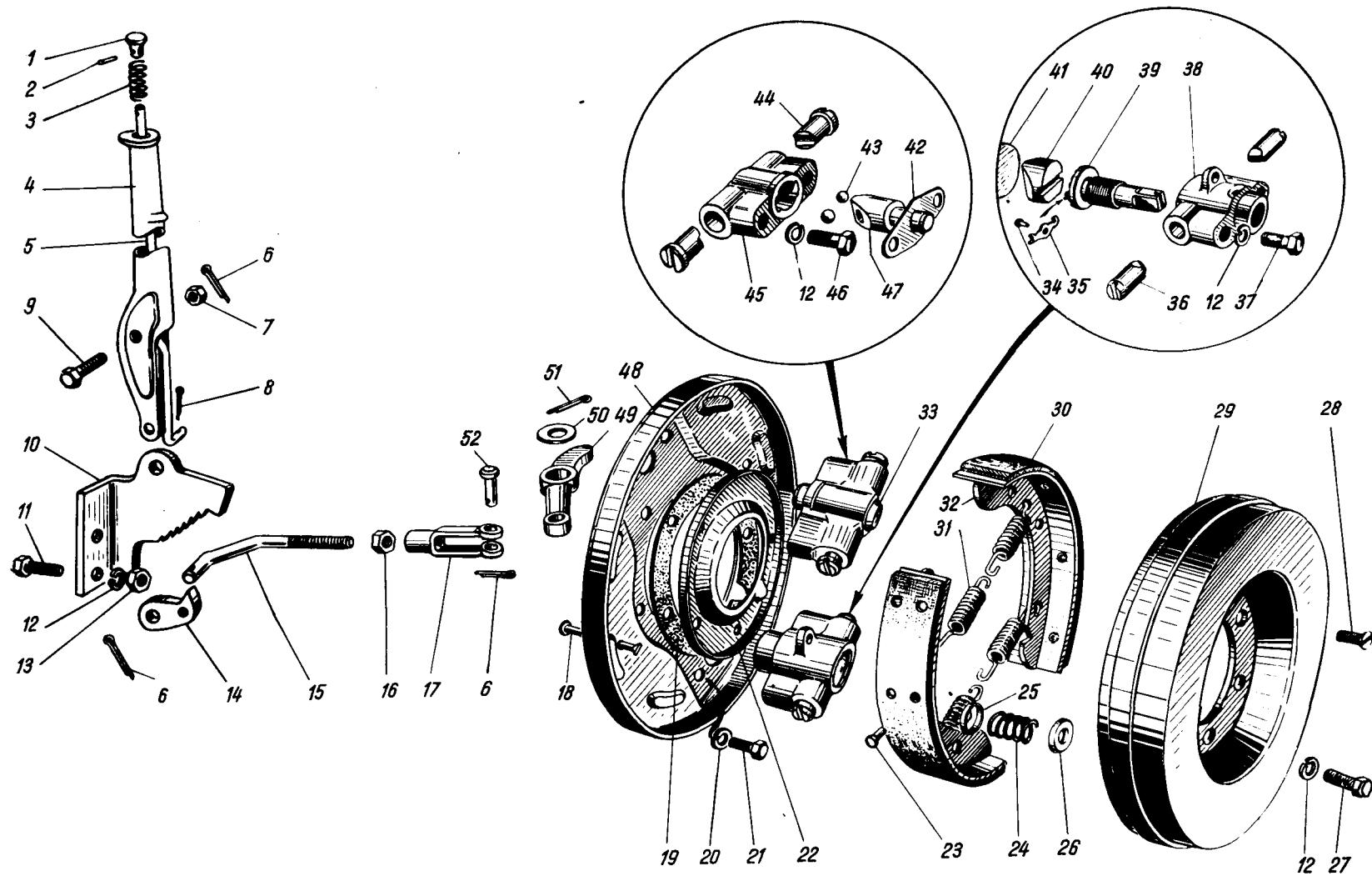


Рис. 44. Стояночный (ручной) тормоз и управление тормозом

Рис. 44. Ръчна спирачка и нейното управление

Výkres 44. Ruční brzda a ovládání mechanismu ruční brzdy

44. ábra. Kézifék és működtetése

Rys. 44. Postojowy hamulec (ręczny) i sterowanie hamulcem

1	2	3	4	5	6	7	8	9
44	12	252136-П2	2	Шайба 10 пружинная	Шайба 10 пружинна	Pružná podložka 10	10-es rúgós alátétgyűrű	Podkładka 10 sprężysta
	40	40П-3507090	1	Сухарь разжимной колодок стояночного тормоза	Вложка разтворяща на колодките на ръчната спирачка	Rozpěrná vložka čelisti ruční brzdy	Kézifék pofáit szétnyomó csúszóék	Ślizgacz rozprężny szczęk hamulca postojowego
	39	451Д-3507086	1	Винт регулировочный колодок в сборе	Винт регулиращ на колодките комплект	Šroub regulační čelisti kompletní	Kézifék pofáinak komplett szabályozó csavarja	Śruba regulacyjna szczęk w komplecie
	35	11-2086	1	Пружина регулировочного винта	Пружина на регулиращия винт	Pružina regulačního šroubu	Szabályozó csavar rúgója	Sprężyna śruby regulującej
	34	292374-П18	1	Штифт пружины	Штифт на пружината	Kolík pružiny	Rúgó csapszege	Kolek sprężyny
	41	451Д-3507085	1	Заглушка корпуса	Тапа на корпуса	Ucpávka skřínky	Ház zárófedele	Zaślepka korpusu
	36	69-3507083	2	Опора колодок	Опора на колодките	Opěra čelistí	Fékpofák támasza	Opora szczęk
	32	69-3507018-Б	2	Колодка в сборе	Колодка комплект	Čelist kompletní	Komplett fékpofa	Szczeka w komplecie
	30	69-3507020-Б	2	Накладка фрикционная колодки	Накладка фрикционна на колодката	Třecí obložení čelistí	Fékpofa dörzsbetétje	Okładzina cierna szczęk
	23	293910-П	16	Заклепка Ø4×7 крепления накладки	Нит Ø4×7 за закрепване на накладката	Nýt Ø 4×7 k uchyčení třecího obložení	Dörzsbetét Ø 4×7-es rögzítőszegecse	Nit Ø 4×7 mocujący okładzinę
	31	69-3507048	4	Пружина стяжная колодок	Пружина стегателна на колодките	Pružina čelistí vratná	Fékpofák visszahúzó rúgója	Sprężyna ściągająca szczęki
	24	М-2065-С	2	Пружина отжимная	Пружина отпускаща	Odtlačná pružina	Elhúzó rúgó	Sprężyna odciągająca
	18	69-3507068	2	Стержень чашек отжимной пружины	Прът на чашите на отпускащата пружина	Tyčka misek odtlačné pružiny	Elhúzó rúgó tányérjainak rúdja	Trzon miseczek sprężyny odciągającej
	26	М-2066-С	2	Чашка отжимной пружины задняя	Чаша на отпускащата пружина задна	Miska odtlačné pružiny zadní	Elhúzó rúgó hátsó tányérja	Miseczka sprężyny odciągającej tylna
	25	М-2067-С	2	Чашка отжимной пружины передняя	Чаша на отпускащата пружина предна	Miska odtlačné pružiny přední	Elhúzó rúgó mellső tányérja	Miseczka sprężyny odciągającej przednia
	22	451Д-3507062	1	Маслоотражатель	Маслоотражател	Odstřikovací kroužek oleje	Olajterelő	Odrzutnik oleju
	19	451Д-3507063	1	Прокладка маслоотражателя	Прокладка на маслоотражателя	Podložka odstřikovače	Olajterelő tömítése	Podkładka odrzutnika oleju
	29	69-3507052-Б	1	Барабан тормоза	Барабан на спирачката	Brzdový buben	Fékdob	Bęben hamulca
	28	290605-П29	2	Винт М8×12 крепления барабана к фланцу раздаточной коробки	Винт М8×12 за закрепване барабана към фланеца на раздатъчната кутня	Šroub M8×12 k upevnění bubnu k přírubě rozvodovky	Fékdobot az elosztómű karimájához rögzítő M8×12-es csavar	Śruba M8×12 mocująca bęben do kołnierza skrzynki rozdzielczej
	27	201518-П8	4	Болт М10×1×25 крепления карданного вала и тормозного барабана к фланцу	Болт М10×1×25 за закрепване карданния вал и спирачния барабан към фланеца	Šroub M10×1×25 k uchyčení spojovacího hřídele a brzdového bubnu k přírubě	Kardántengelyt és a fékdobot a karimához rögzítő M10×1×25-ös csavar	Śruba M10×1×25 mocująca wał napędowy i bęben hamulcowy do kołnierza
	12	252136-П2	4	Шайба 10 пружинная	Шайба 10 пружинна	Pružná podložka 10	10-es rúgós alátétgyűrű	Podkładka 10 sprężysta
	21	201463-П29	4	Болт М8×38	Болт М8×38	Šroub M8×38	M8×38-as csavar	Śruba M8×38
	20	252135-П2	4	Шайба 8 пружинная	Шайба 8 пружинна	Pružná podložka 8	8-as rúgós alátétgyűrű	Podkładka 8 sprężysta